



**MANUEL D'INSTRUCTIONS TONDEUSE À BARBE**

**BARBER PRO LB8803**



## CONSIGNES DE SÉCURITÉ IMPORTANTES

Veillez lire attentivement ces instructions avant la première utilisation, même si vous êtes familier avec ce type de produit. Les consignes de sécurité sont destinées à réduire le risque d'incendie, d'électrocution et de blessure lorsqu'elles sont correctement respectées. Nous vous recommandons de conserver ce manuel d'instructions dans un endroit sûr pour référence. Si vous transmettez l'appareil à quelqu'un d'autre, veuillez inclure ce manuel d'instructions.

### SPÉCIFICATIONS

Modèle : LB8803

NON étanche

5V  $\equiv$  1A

Batterie Li-ion 1200 mAh DC 3.7V

Câble de charge de type C

Temps de charge : 90 minutes

Durée d'utilisation sans fil : 160 minutes

Produit de classe III

### DESCRIPTION

Cet appareil est exclusivement destiné à couper la barbe. **NE PAS** l'utiliser pour couper une barbe mouillée. **NE PAS** l'utiliser sur les animaux domestiques. L'appareil est **UNIQUEMENT** destiné à un usage domestique en intérieur.

**NE PAS** utiliser l'appareil à d'autres fins. Toute autre utilisation pourrait endommager l'appareil, des biens ou provoquer des blessures. Le fabricant décline toute responsabilité en cas de dommages ou de blessures résultant d'une mauvaise utilisation ou du non-respect de ce manuel.

## PRÉCAUTIONS GÉNÉRALES DE SÉCURITÉ

Afin de réduire le risque d'incendie, d'électrocution ou de blessure aux personnes ou aux biens, suivez ces précautions de sécurité de base lors de l'utilisation de tout produit électrique:

Avant d'utiliser l'appareil pour la première fois, assurez-vous que tous les emballages et autocollants sont retirés. Jetez-les correctement, hors de portée des enfants. NE PAS retirer l'étiquette signalétique de ce produit. Il contient des informations de sécurité importantes.



**AVERTISSEMENT ! RISQUE DE CHOC ÉLECTRIQUE !** NE PAS immerger l'appareil, le câble de charge USB ou l'adaptateur dans l'eau ou tout autre liquide. Si l'appareil tombe dans l'eau, débranchez-le avant de le toucher. Cet appareil ne convient PAS à une utilisation dans le bain ou la douche.

**AVERTISSEMENT !** Lorsque l'appareil est utilisé dans une salle de bain, éteignez-le après utilisation car la proximité de l'eau présente un danger même lorsque l'appareil est éteint.



**AVERTISSEMENT !** Cet appareil ne convient PAS au nettoyage sous un robinet d'eau ouvert.

**AVERTISSEMENT !** L'appareil doit TOUJOURS être débranché du câble de chargement USB avant le nettoyage.

Lorsqu'il n'est pas utilisé, éteignez TOUJOURS l'appareil. Faites de même avant de nettoyer l'appareil ou de fixer ou de retirer des accessoires.

Cet appareil peut être utilisé par des enfants âgés de 8 ans et plus, et par des personnes ayant des capacités physiques, sensorielles ou mentales réduites ou un manque d'expérience et de connaissances UNIQUEMENT si elles ont reçu des instructions concernant l'utilisation correcte de cet appareil ou l'utilisent sous surveillance et comprennent les dangers encourus.

Cet appareil n'est PAS un jouet. Les enfants ne doivent PAS jouer avec l'appareil.

Le nettoyage de cet appareil ne doit PAS être effectué par des enfants.

**AVERTISSEMENT !** NE JAMAIS laisser l'appareil sans surveillance pendant son utilisation ou branché.

Avant de charger l'appareil, vérifiez que votre source d'alimentation a la même tension, la même fréquence et la même puissance nominale que celles indiquées sur l'appareil.

Assurez-vous que vos mains sont sèches lorsque vous manipulez l'appareil. NE PAS utiliser l'appareil avec les mains mouillées.

NE PAS laisser le câble de chargement USB pendre du bord d'une table ou d'un comptoir, toucher des surfaces chaudes ou se nouer. Protégez-le des arêtes vives.

Placez TOUJOURS l'appareil sur une surface solide, plane et sèche lors de son fonctionnement.

**AVERTISSEMENT !** NE PAS faire fonctionner l'appareil lorsqu'il est recouvert d'une couverture ou similaire. Cela peut entraîner une surchauffe et un risque d'incendie.

NE PAS utiliser l'appareil avec une minuterie ou une télécommande.

Inspectez régulièrement l'appareil et le câble de charge USB. N'utilisez PAS l'appareil après un dysfonctionnement, une chute ou un dommage. Retournez le produit complet au lieu d'achat pour inspection, remplacement ou remboursement.

**AVERTISSEMENT !** En cas de dysfonctionnement de ce produit, NE PAS essayer de le réparer. Ce produit n'a aucune pièce ou composant réparable par l'utilisateur.

NE PAS ouvrir ou altérer le boîtier de l'appareil, en aucune circonstance.

Assurez-vous que tous les accessoires sont correctement fixés, pour éviter qu'ils ne tombent à l'eau.

N'utilisez PAS l'appareil avec des accessoires non recommandés ou fournis par le fabricant. Cela annulera votre garantie et pourrait endommager l'appareil ou blesser l'utilisateur.

N'utilisez PAS cet appareil à d'autres fins que celles indiquées. Cet appareil est destiné uniquement à être utilisé dans des ménages privés.

L'utilisation commerciale annule la garantie. Le fournisseur ne peut être tenu responsable des blessures ou des dommages causés lors de l'utilisation de l'appareil à d'autres fins que celles prévues.

N'utilisez PAS cet appareil à l'extérieur. Il est destiné à une utilisation en intérieur **UNIQUEMENT**.

## **BATTERIE**

Cet appareil contient une batterie non remplaçable.

**AVERTISSEMENT !** NE PAS démonter, ouvrir ou déchiqeter la batterie.

**AVERTISSEMENT ! DANGER D'EXPLOSION !** Protégez la batterie contre la chaleur, par exemple contre la lumière intense du soleil ou le feu, ainsi que contre l'eau et l'humidité ! Protégez également la batterie du froid !

## CÂBLE DE CHARGEMENT

**AVERTISSEMENT !** Pour recharger la batterie, utilisez **UNIQUEMENT** le câble de charge USB détachable fourni avec cet appareil.

N'essayez **PAS** de charger l'appareil avec un autre câble de charge USB que celui fourni.

L'appareil et le câble de chargement USB fourni avec celui-ci sont spécialement conçus pour fonctionner ensemble.

Utilisez **UNIQUEMENT** le câble de charge USB fourni ou celui recommandé par le fabricant.

Si le câble de charge USB est endommagé, il doit être mis au rebut. Débranchez le câble de charge USB de l'alimentation électrique avant le nettoyage, l'entretien, le stockage et le transport.

**NE PAS** toucher le câble de chargement USB et l'adaptateur avec les mains mouillées.

**NE PAS** laisser le câble de charge USB pendre sur des bords tranchants, **NE PAS** le presser ou le plier. Gardez-le à l'écart des surfaces chaudes.

**AVERTISSEMENT ! RISQUE DE CHOC ÉLECTRIQUE !** Protégez le câble de charge USB contre l'humidité et les conditions humides. Chargez la batterie à une température ambiante de 18 à 24 °C. Ne chargez pas la batterie à des températures inférieures à 0 °C et supérieures à 40 °C. Chargez la batterie à l'intérieur **UNIQUEMENT**.

**NE** placez **AUCUN** objet sur le câble de charge USB, car cela pourrait provoquer une surchauffe.

## HUILE DE LUBRIFICATION

L'huile de lubrification incluse doit être placée loin des sources d'incendie et hors de portée des enfants. Éviter le contact des yeux avec l'huile de lubrification. En cas de contact, lavez doucement les yeux à l'eau froide pendant 15 minutes, puis consultez un médecin.

## PRÉCAUTIONS DE SÉCURITÉ POUR VOTRE TONDEUSE LITTLE BALANCE

Utilisez la tondeuse à barbe **UNIQUEMENT** aux fins décrites dans ce manuel d'instructions.



**AVERTISSEMENT ! - RISQUE DE CHOC ÉLECTRIQUE !** NE PAS immerger l'appareil, le câble de charge USB ou l'adaptateur dans l'eau ou tout autre liquide. Si l'appareil tombe dans l'eau, débranchez-le avant de le toucher.

**AVERTISSEMENT !** Cet appareil n'est PAS étanche. Il ne convient PAS à une utilisation dans le bain ou sous la douche.

**AVERTISSEMENT !** Lorsque la tondeuse à barbe est utilisée dans une salle de bain, éteignez-la après utilisation car la proximité de l'eau présente un danger même lorsque la tondeuse à barbe est éteinte.

NE PAS placer ou ranger la tondeuse à barbe là où elle peut tomber dans l'eau ou tout autre liquide.



**AVERTISSEMENT !** Cet appareil ne convient PAS au nettoyage sous un robinet d'eau ouvert.

Veillez vous assurer que vos mains sont sèches lorsque vous manipulez votre tondeuse à barbe. NE PAS utiliser l'appareil avec les mains mouillées.

Pour éviter les dommages et les blessures, gardez la tondeuse à barbe à l'écart du cuir chevelu, des sourcils, des cils, des vêtements, des fils, des cordons, des brosses, etc.

N'utilisez PAS la tondeuse à barbe sur une peau irritée ou une peau présentant des varices, des éruptions cutanées, des taches, des grains de beauté.

N'utilisez PAS votre tondeuse à barbe sans huiler les lames.

**AVERTISSEMENT !** NE JAMAIS laisser l'appareil sans surveillance pendant son utilisation ou branché.

Éteignez TOUJOURS la tondeuse à barbe après utilisation ou avant de la nettoyer.

Inspectez régulièrement l'appareil et le câble de charge USB pour tout dommage. S'il est endommagé de quelque manière que ce soit, cessez immédiatement d'utiliser l'appareil.

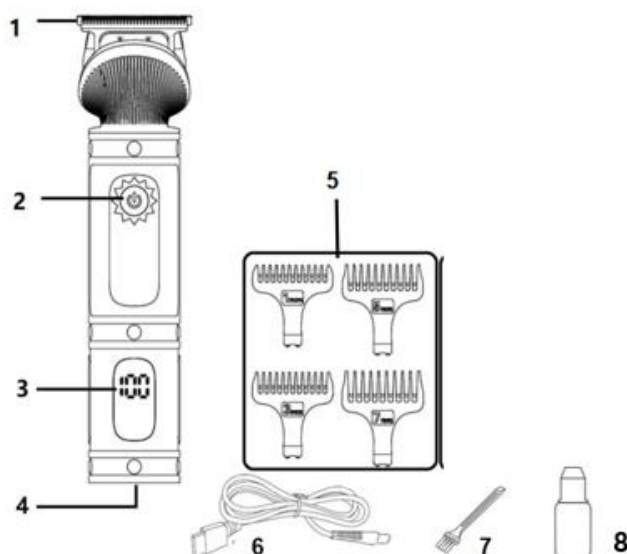
**AVERTISSEMENT ! RISQUE DE BLESSURE.** N'utilisez PAS cet appareil avec un peigne endommagé ou cassé ou avec des dents manquantes sur les lames, cela pourrait abîmer vos cheveux et endommager la tondeuse à barbe en conséquence.

N'utilisez JAMAIS la tondeuse à barbe après un dysfonctionnement ou si elle est tombée ou endommagée de quelque manière que ce soit.

Si vous trouvez des articles endommagés, n'utilisez PAS la tondeuse à barbe. Contactez votre lieu d'achat pour obtenir des conseils.

NE JAMAIS démonter la tondeuse à barbe.

## APERÇU DU PRODUIT



1. TÊTE DE COUPE DE TONDEUSE À BARBE
2. BOUTON MARCHE/ARRÊT
3. AFFICHAGE NUMÉRIQUE
4. PRISE DE CHARGE

5. PEIGNES DE GUIDAGE 1/3/5/7MM
6. CÂBLE DE CHARGE DE TYPE C
7. BROSSE DE NETTOYAGE
8. HUILE DE LUBRIFICATION

## AVANT LA PREMIÈRE UTILISATION

**AVERTISSEMENT !** Les matériaux d'emballage ne sont pas un jouet ! NE PAS laisser les enfants jouer avec les matériaux d'emballage, car cela présente un risque d'étouffement en cas d'ingestion ! Déballez soigneusement votre tondeuse à barbe et vérifiez que le contenu est complet ou n'a pas subi de dommages durant le transport.

Voir la section « Présentation du produit » ci-dessus pour le contenu que vous devriez avoir.

Si vous trouvez des articles endommagés, n'utilisez PAS le produit. Veuillez le retourner immédiatement au lieu d'achat avec votre reçu.

Nous vous recommandons de conserver l'emballage pour faciliter le stockage et par précaution au cas où vous rencontreriez un problème et auriez besoin de retourner l'article pour réparation ou échange.

## INSTRUCTIONS DE CHARGE

1. Avant la première utilisation de l'appareil ou après une longue période d'absence, il doit être chargé pendant 90 minutes (ou jusqu'à ce que l'écran LED affiche 100). 160 minutes d'utilisation sans fil lorsque la batterie est complètement chargée.
2. Appuyez sur le bouton ON/OFF pour éteindre la tondeuse à barbe avant de la charger avec le câble de chargement USB fourni.
3. Connectez le câble de charge USB à la prise de l'appareil.
4. Insérez le câble de charge USB dans un adaptateur compatible.
5. Lors de la charge de l'appareil : la capacité de la batterie s'affichera en chiffres et commencera à clignoter sur l'écran LED. La capacité de la batterie est de 00/05/10/15/20/25... jusqu'à 100.
6. La tondeuse à barbe dispose d'une fonction de charge rapide de 5 minutes pour une utilisation sans fil de 3 à 10 minutes.
7. Lorsque la batterie est complètement chargée : l'écran LED affiche 100.
8. Débranchez le câble de charge USB de la prise de charge une fois l'appareil complètement chargé.
9. Lors de l'utilisation de l'appareil en mode sans fil : La capacité de la batterie est de 100/95/90/85... jusqu'à 0.
10. Capacité de batterie faible : Lorsque la capacité de la batterie atteint 05, le chiffre commence à clignoter pour alerter l'utilisateur de charger l'appareil. Il reste environ 5 minutes d'utilisation sans fil.

## ÉCRAN LED

1. Lors de la charge de l'appareil : les chiffres clignotent et fonctionnent à partir de 00/05/10/15... jusqu'à 100.
2. Lorsque la batterie est complètement chargée : l'écran LED affiche 100
3. Lors de l'utilisation de l'appareil : les chiffres vont de 100/95/90/85... jusqu'à 0.
4. Lorsque la capacité de la batterie est faible : le chiffre 05 commence à clignoter.
5. Lorsque le verrouillage de voyage est activé, les chiffres clignotent.



## MODE D'EMPLOI

Ajoutez un peu d'huile de lubrification sur les lames avant la première utilisation.

### UTILISATION AVEC ET SANS FIL.

Quel que soit l'état de charge de la batterie, la tondeuse à barbe peut être utilisée en mode secteur.

1. Avant d'utiliser la tondeuse à barbe sur secteur, assurez-vous TOUJOURS que l'appareil est éteint en appuyant sur le bouton ON/OFF.
2. Connectez le câble de charge USB à la prise de charge de l'appareil.
3. Insérez le câble de charge USB dans un adaptateur compatible.
4. Allumez la tondeuse à barbe en appuyant sur le bouton ON/OFF.

### CHANGER, RETIRER ET FIXER LES PEIGNES DE GUIDAGE

**NOTE.** Éteignez TOUJOURS la tondeuse à barbe lorsque vous fixez, ajustez ou retirez les peignes de guidage.

1. Sélectionnez le guide de coupe approprié (1/3/5/7 mm).
2. Placez le guide de coupe sur la tête de coupe et appuyez fermement sur son extrémité inférieure jusqu'à ce qu'il se verrouille.
3. Pour retirer le guide de coupe, soulevez son extrémité inférieure.
4. Retirez le guide de coupe de la tondeuse à barbe.

### VERROU DE VOYAGE

1. Appuyez sur le bouton ON/OFF pendant 3 secondes, la tondeuse à barbe est verrouillée et les chiffres clignotent.
2. Pour déverrouiller la tondeuse à barbe, appuyez sur le bouton ON/OFF pendant 3 secondes, les chiffres clignotent à nouveau, l'appareil est déverrouillé.

**NOTE.** Même verrouillée, lorsqu'elle est connectée à une prise de charge USB, la tondeuse à barbe restera déverrouillée.

## CONSEILS D'UTILISATION

Assurez-vous TOUJOURS que votre barbe est propre, bien peignée, sans enchevêtrement et sèche avant d'utiliser l'appareil.

Inspectez votre tondeuse à barbe pour vous assurer qu'elle est exempte de poils et de saleté, qu'elle est correctement huilée et qu'elle fonctionne bien.

Tenez la tondeuse à barbe d'une prise confortable. Vous êtes maintenant prêt à couper ! Si vous n'avez pas l'habitude de couper votre barbe, commencez par le guide de coupe pour une longueur de poils plus longue, puis réduisez-la, pour éviter de couper plus de poils que souhaité.

Lorsque vous utilisez l'appareil pour la première fois, essayez-le d'abord sur une zone avec une légère croissance des poils.

Utilisez un mouvement lent et contrôlé. NE PAS forcer l'appareil à travers la barbe plus vite qu'il ne peut la couper. Pendant l'opération, secouez ou soufflez les poils de la tête de coupe et du guide de coupe, si trop de poils sont coincés.

1. Sélectionnez le guide de coupe approprié (1/3/5/7 mm) en fonction de la longueur de coupe souhaitée.  
**REMARQUE :** Utilisez la tondeuse à barbe sans le guide de coupe pour couper votre barbe très courte ou pour couper la moustache et les contours.
2. Le bord de coupe de la tondeuse à barbe doit être pointé vers la barbe à angle droit.
3. Placez le peigne avec le côté arrondi vers le haut contre la barbe. Taillez vers le haut dans le sens inverse de la pousse de la barbe. Coupez d'abord un côté et après l'autre.
4. Pour couper votre moustache, peignez-la d'abord vers le bas. Commencez à couper par le milieu de la bouche, coupez d'abord un côté puis l'autre.

## ENTRETIEN ET NETTOYAGE

**IMPORTANT** : Assurez-vous TOUJOURS que la tondeuse à barbe est éteinte après utilisation et laissez-la refroidir avant de la nettoyer.



**AVERTISSEMENT** ! Cet appareil ne convient PAS au nettoyage sous un robinet d'eau ouvert.

**AVERTISSEMENT** ! NE PAS immerger l'appareil dans l'eau ou d'autres liquides pour le nettoyer.

**IMPORTANT** : Débranchez TOUJOURS le câble de charge USB de la prise de charge avant de le nettoyer.

NE PAS nettoyer l'appareil avec de la laine d'acier, des produits chimiques puissants, des alcalis, des agents abrasifs ou désinfectants car ils pourraient endommager la surface.

Nettoyez le boîtier de la tondeuse à barbe en l'essuyant avec un chiffon doux et humide, puis avec un chiffon doux et sec.

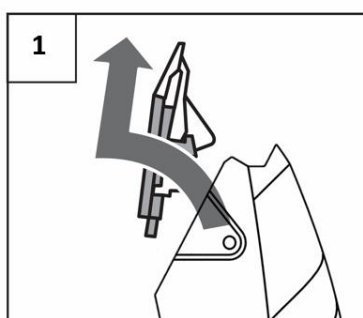
Enlevez tous les poils laissés sur l'appareil et la tête de coupe. Utilisez la brosse de nettoyage si nécessaire.

Détachez la tête de coupe de l'appareil si nécessaire.



**AVERTISSEMENT** ! NE PAS immerger la tête de coupe dans l'eau ou d'autres liquides pour la nettoyer. Assurez-vous que les pièces électriques ne deviennent pas mouillées ou humides.

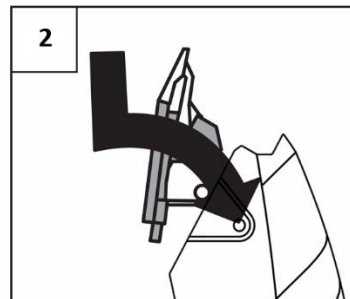
Retirez le guide de coupe et détachez la tête de coupe, utilisez votre pouce pour appuyer sur la tête de coupe et détachez-la du boîtier de l'appareil.



Nettoyez les poils en excès dans la tête de coupe avec la brosse de nettoyage fournie.



Réinstallez la tête de coupe sur l'appareil et assurez-vous qu'elle est correctement en place avant de réutiliser l'appareil. Le mécanisme de verrouillage s'enclenche de manière audible lorsque la tête de coupe est correctement fixée.



Détachez le guide de coupe de la tête de coupe après chaque utilisation.

Nettoyez le guide de coupe à l'eau claire et séchez-le ensuite. Assurez-vous que le guide de coupe est complètement sec avant de le fixer à nouveau à la tête de coupe et d'utiliser à nouveau l'appareil.

## MAINTENANCE ET DÉPANNAGE

Cet appareil est conçu pour un usage domestique et nécessite un minimum d'entretien après l'achat.

En cas de dysfonctionnement de l'appareil, éteignez-le et laissez-le refroidir, puis contactez votre lieu d'achat pour obtenir des conseils.

N'essayez PAS de réparer l'appareil vous-même.

Cet appareil n'a aucune pièce réparable par l'utilisateur.

## LUBRIFICATION DES LAMES :

Pour une performance optimale, appliquez l'huile de lubrification fournie avec l'appareil sur les lames de coupe toutes les quelques coupes de cheveux.

Nettoyez tout excès d'huile avec du papier absorbant.

**AVERTISSEMENT !** N'utilisez PAS trop d'huile ! Un excès d'huile pourrait endommager le moteur s'il s'infiltré à l'intérieur.

## STOCKAGE

Lorsqu'il n'est pas utilisé, éteignez l'appareil. Laissez l'appareil refroidir complètement, puis rangez-le hors de portée des enfants dans un endroit frais et sec.

## ÉLIMINATION RESPECTUEUSE DE L'ENVIRONNEMENT



Ce symbole, affiché sur le produit ou sur son emballage, indique que ce produit est conforme à la directive européenne 2012/19/UE et ne doit pas être jeté avec les ordures ménagères.

Il doit être apporté à un point de collecte approprié pour le recyclage des équipements électriques et électroniques.

En veillant à ce que ce produit soit éliminé de manière appropriée, vous contribuerez à prévenir les conséquences néfastes potentielles pour l'environnement et la santé humaine.

Le recyclage des matériaux contribuera à préserver les ressources naturelles.



FR

Cet appareil,  
son cordon et  
ses accessoires  
se recyclent

À DÉPOSER  
EN MAGASIN



OU

À DÉPOSER  
EN DÉCHÈTERIE



Points de collecte sur [www.quefairedemesdechets.fr](http://www.quefairedemesdechets.fr)  
Privilégiez la réparation ou le don de votre appareil !



FR

ÉLÉMENT(S)  
D'EMBALLAGE  
+ NOTICE(S)





Ne jetez pas les piles usagées avec les ordures ménagères. Ils doivent être jetés dans un point de collecte. Vous pouvez obtenir plus d'informations auprès de votre entreprise locale de gestion des déchets ou de votre conseil local.

## **GARANTIE**

La période de garantie commence à partir de la date d'achat et est valable pour une période de 24 mois. Le fabricant n'est pas responsable des dommages autres que ceux sur les produits fournis.

### **Les conditions suivantes sont les exceptions de garantie :**

- Le produit n'est pas utilisé conformément au manuel d'instructions.
- Les utilisateurs apportent des altérations ou des modifications.
- Utilisation après un accident.
- Dommages dus à des catastrophes inattendues, telles qu'un incendie, une inondation, etc.

### **Importateur officiel :**



**ZA, Les Petites Ruelles**

**28130 Saint-Piat**

**France**



**INSTRUCTION MANUAL LITTLE BALANCE LB8803  
BARBER PRO BEARD TRIMMER**



## IMPORTANT SAFETY INSTRUCTIONS

Please read these instructions thoroughly before first use, even if you are familiar with this type of product. The safety instructions are intended to reduce the risk of fire, electric shock and injury when correctly adhered to. We recommend keeping this instruction manual in a safe place for future reference. If you pass the appliance on to anyone else, please include this instruction manual.

### TECHNICAL SPECIFICATIONS

Model : LB8803

NON-Waterproof

5V = 1A

Battery Li-ion 1200 mAh DC 3.7V

Type-C charging cable

Charge time : 90 minutes

Cordless use time : 160 minutes

Class III product

### DESCRIPTION

This appliance is exclusively intended for trimming beard. DO NOT use it for cutting a wet beard. DO NOT use it on pets. The appliance is ONLY intended for household indoor use.

DO NOT use the appliance for any other purposes. Any other use might lead to damage of the appliance, property or personal injury. The manufacturer will accept no liability for damage or injuries resulting from improper use or non-compliance with this manual.



## GENERAL SAFETY PRECAUTIONS

In order to reduce the risk of fire, electrical shock or injury to persons or property, follow these basic safety precautions when using any electrical product:

Before using the appliance for the first time, ensure all packaging and stickers are removed. Dispose of them properly, keeping out of reach of children. DO NOT remove the rating label from this product. It contains important safety information.



**WARNING! RISK OF ELECTRIC SHOCK!** DO NOT immerse the appliance, USB charging cable or adapter into water or any other liquid. If the appliance falls into water, unplug it before touching it. This appliance is NOT suitable for a use in the bath or shower.

**WARNING!** When the appliance is used in a bathroom, switch it off after use since the proximity to water presents a hazard even when the appliance is switched off.



**WARNING!** This device is NOT suitable for cleaning under an open water tap.

**WARNING!** The device must ALWAYS be disconnected from the USB charging cable before cleaning.

When not in use, ALWAYS switch off the appliance. Do the same before cleaning the appliance or attaching or removing any attachments.

This appliance can be used by children aged from 8 years and above, and by persons with reduced physical, sensory or mental capabilities or lack of experience and knowledge ONLY if they have been given instruction concerning the correct use of this appliance or are using it while supervised and understand the hazards involved.

This appliance is NOT a toy. Children should NOT play with the appliance.

Cleaning of this appliance should NOT be carried out by children.

**WARNING!** NEVER leave the appliance unattended while in use or plugged in.

Prior to charging the device, check that your power source has the same voltage, frequency and rating as indicated on the appliance.

Ensure that your hands are dry when handling the appliance. DO NOT operate the appliance with wet hands.

DO NOT let the USB charging cable to hang over the edge of a table or counter, touch hot surfaces or become knotted. Protect it from sharp edges.

ALWAYS place the appliance on a solid, flat and dry surface when operating.

**WARNING!** DO NOT operate the appliance when it is covered by a blanket or similar. This can lead to overheating and risk of fire.

DO NOT use the appliance with a timer or remote control.

Inspect the appliance and USB charging cable regularly. DO NOT use the device after it malfunctions, has been dropped or appears damaged in any way. Return the complete product to the place of purchase for inspection, replacement or refund.

**WARNING!** Should this product malfunction, DO NOT attempt to repair it. This product has no user-serviceable parts or components.

DO NOT open or tamper with the appliance casing (housing) under any circumstances.

Ensure that all attachments and accessories are properly fixed, to prevent them from falling into the water.

DO NOT use the appliance with any accessories not recommended or supplied by the manufacturer. This will invalidate your warranty and may damage the appliance or injure the user.

DO NOT use this appliance for any other purpose than indicated. This appliance is intended solely for use in private households.

Commercial use invalidates the warranty. The supplier cannot be held responsible for injury or damage caused when using the appliance for any other purpose than intended.

DO NOT use this appliance outdoors. It is intended for indoor use ONLY.

## BATTERY

This appliance contains batteries that are non-replaceable.

**WARNING!** DO NOT dismantle, open or shred the battery.

**WARNING! DANGER OF EXPLOSION!** Protect the battery against heat, e.g, against continuous intense sunlight or fire, and against water and moisture! Also protect the battery from cold!

## USB CHARGING CABLE

**WARNING!** For the purposes of recharging the battery, ONLY use the detachable USB charging cable provided with this appliance.

DO NOT attempt to charge the appliance with any other USB charging cable than the one supplied.

The appliance and USB charging cable supplied with it are specifically designed to work together.

ONLY use the provided USB charging cable or the one recommended by the manufacturer.

If the USB charging cable is damaged, it shall be scrapped. Disconnect the USB charging cable from the power supply before cleaning, maintenance, storage and transportation.

DO NOT touch the USB charging cable and adapter with wet hands.

DO NOT let the USB charging cable hang over sharp edges, DO NOT squeeze or bend it. Keep it away from hot surfaces.

**WARNING! RISK OF ELECTRIC SHOCK!** Protect the USB charging cable against moisture and wet conditions. Charge the battery in an ambient temperature of 18 - 24 °C. DO NOT charge the battery in temperatures below 0 °C and above 40 °C. Charge the battery indoors ONLY.

DO NOT place any object on top of the USB charging cable, as it could cause overheating.

## LUBRIFICATION OIL

The included lubrication oil must be placed away from fire sources and out of the reach of children. Avoid contact of the eyes with the lubrication oil. In case of contact with it, gently wash the eyes with cold water for 15 minutes, then seek medical help.

## SAFETY PRECAUTIONS FOR YOUR LITTLE BALANCE BEARD TRIMMER

Use the beard trimmer ONLY for purposes described in this instruction manual.



**WARNING! - RISK OF ELECTRIC SHOCK!** DO NOT immerse the appliance, USB charging cable or adapter into water or any other liquid. If the appliance falls into water, unplug it before touching it.

**WARNING!** This appliance is NOT waterproof. It is NOT suitable for a use in the bath or shower.

**WARNING!** When the beard trimmer is used in a bathroom, switch it off after use since the proximity to water presents a hazard even when the beard trimmer is switched off.

DO NOT place or store the beard trimmer where it can fall into water or any other liquid.



**WARNING!** This device is NOT suitable for cleaning under an open water tap.

Please ensure that your hands are dry when handling your beard trimmer. DO NOT operate the appliance with wet hands.

To prevent damage and injuries, keep the beard trimmer away from scalp hair, eyebrows, eyelashes, clothes, threads, cords, brushes etc.

DO NOT use the beard trimmer on irritated skin or skin with varicose veins, rashes, spots, moles.

DO NOT operate your beard trimmer without oiling the blades.

**WARNING!** NEVER leave the appliance unattended while in use or plugged in.

ALWAYS switch off the beard trimmer after use or before cleaning it.

Regularly inspect the appliance and USB charging cable for any damage. If found damaged in any way, immediately cease use of the appliance.

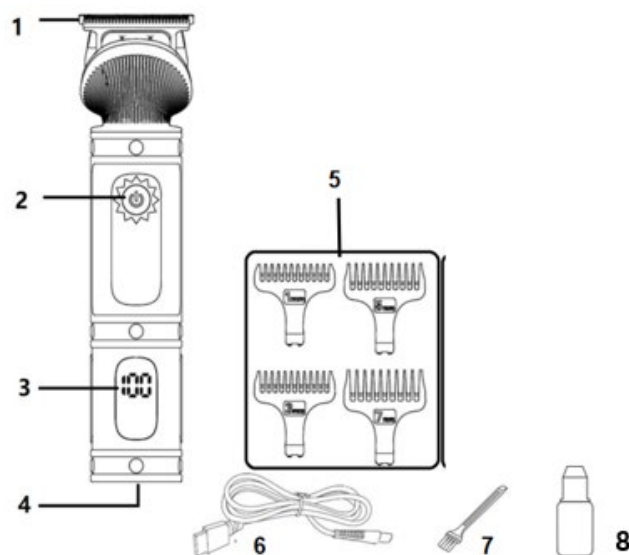
**WARNING! RISK OF INJURY.** DO NOT use this appliance with a damaged or broken comb or with teeth missing from the blades, this may cause injury to your hair and damage the beard trimmer as a result.

NEVER use the beard trimmer after it malfunctions or if it has been dropped or damaged in any way.

If you do find any damaged items, then DO NOT use the beard trimmer. Contact your place of purchase for advice.

NEVER disassemble the beard trimmer.

## PRODUCT OVERVIEW



1. BEARD TRIMMER CUTTING HEAD
2. ON/OFF BUTTON
3. DIGITAL DISPLAY
4. CHARGING SOCKET

5. 1/3/5/7MM GUIDE COMBS
6. TYPE-C CHARGING CABLE
7. CLEANING BRUSH
8. LUBRIFICATION OIL

## BEFORE FIRST USE

**WARNING!** Packaging materials are not a toy! DO NOT allow children to play with packaging materials, as this presents a choking hazard if swallowed ! Carefully unpack your beard trimmer and check the contents for any missing items or any possible transport damage.

See "Product overview" section above for the contents that you should have.

If you do find any damaged items, then DO NOT use the product. Please return it to the place of purchase immediately with your receipt.

We recommend you retain the packaging for ease of storage and as a precaution in case you experience a problem and need to return the item for repair or exchange.

## CHARGE INSTRUCTIONS

1. Before the device is used for the first time or after not using it for a long period of time, it should be charged for 90 minutes (or until the LED display shows 100).  
160 minutes cordless use time when battery is fully charged.
2. Press the ON/OFF button to switch off the beard trimmer prior to charging it with the provided USB charging cable.
3. Connect the USB charging cable into the device socket.
4. Insert the USB charging cable into a compatible adapter.
5. When charging the device : the battery capacity will be displayed in digits and start flashing on the LED display. The battery capacity runs from 00/05/10/15/20/25... to 100.
6. The beard trimmer features 5 minutes quick charge function for 3 to 10 minutes cordless use.
7. When battery is fully charged: LED display shows 100.
8. Unplug the USB charging cable from the charging socket once the device is fully charged.
9. When using the device in cordless mode: The battery capacity runs from 100/95/90/85... to 0.
10. Low battery capacity : When the battery capacity reaches 05, digit starts to flash to alert the user to charge the device. Approximately 5 minutes cordless use remaining.

## LED DISPLAY

1. When charging the device: digits flash and run from 00/05/10/15... to 100.
2. When battery is fully charged: LED display shows 100
3. When using the device: digits runs from 100/95/90/85... to 0.
4. When low battery capacity: 05 digit starts to flash.
5. When travel lock is activated, digits will flash.

## OPERATING INSTRUCTIONS

Add some lubrication oil on the blades before first use.

### **CORDED & CORDLESS USE.**

Regardless of the charging status of the battery, the beard trimmer can be used in mains mode.

1. Before using the beard trimmer in mains operation, ALWAYS ensure that the device is switched off by pressing the ON/OFF button.
2. Connect the USB charging cable to the device charging socket.
3. Insert the USB charging cable into a compatible adapter.
4. Switch on the beard trimmer by pressing the ON/OFF button.

## CHANGE, REMOVE AND ATTACH THE GUIDE COMBS

**NOTE.** ALWAYS switch off the beard trimmer when attaching, adjusting or removing the guide combs.

1. Select the appropriate guide comb (1mm/3mm/5mm/7mm).
2. Place the guide comb on the cutting head and press its bottom end firmly until it locks into place.
3. To remove the guide comb, release it from its bottom end.
4. Pull the guide comb off the beard trimmer.

## TRAVEL LOCK

1. Long press the ON/OFF button for 3 seconds continuously, the beard trimmer is locked and the digits will flash.

2. To unlock the beard trimmer, long press the ON/OFF button for 3 seconds continuously, the digits will flash again, the device is unlocked.

**NOTE.** Even locked, when connected to USB charging socket, the beard trimmer will remain unlocked.

## USAGE TIPS

ALWAYS ensure your beard is clean, well combed, tangle-free and dry before using the appliance.

Inspect your beard trimmer to make sure it is free of hair and dirt, is properly oiled and is running smoothly.

Hold the beard trimmer in a comfortable grip. Now you are ready to cut! If you are not used to cutting hair, begin with the guide comb for a longer hair length and then reduce it, to avoid cutting more hair than desired.

When using the appliance for the first time, first try it on an area with light hair growth.

Use a slow and controlled movement. DO NOT force the appliance through the beard faster than it can cut it. During the operation, shake or blow off the hair from the cutting head and guide comb, if too much hair is caught in.

1. Select the appropriate guide comb (1/3/5/7mm) according to your desired trimming length.  
**NOTE:** Use the beard trimmer without the guide comb to cut your beard very short or to cut moustache and contours .
2. The cutting edge of the beard trimmer should be pointed towards the beard at a right angle.
3. Place the comb attachment with the rounded side up against the beard. Trim upwards against the direction of the beard growth. First trim one side and after the other one.
4. In order to cut your moustache, first comb it straight down. Start trimming from the middle of the mouth, first cut one side and after the other.

## CARE AND CLEANING

**IMPORTANT:** ALWAYS ensure that the beard trimmer is switched off after use and allow it to cool down before cleaning.



**WARNING!** This device is NOT suitable for cleaning under an open water tap.

**WARNING!** DO NOT immerse the appliance into water or other liquids to clean it.

**IMPORTANT:** ALWAYS unplug the USB charging cable from the charging socket before cleaning.

DO NOT clean the appliance with steel wool, strong chemicals, alkali, abrasive or disinfecting agents as they may damage the surface.

Clean the beard trimmer housing by wiping it with a soft damp cloth and thereafter with a dry soft cloth.

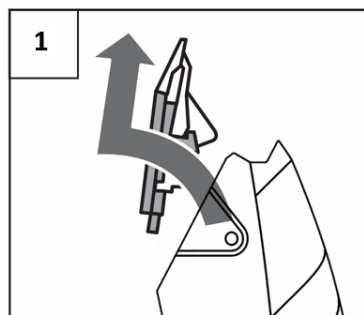
Remove any hair left on the appliance and cutting head. Use the cleaning brush if necessary.

Detach the cutting head from the appliance if required.



**WARNING!** DO NOT immerse the cutting head into water or other liquids to clean it. Make sure that the electrical parts do not become wet or damp.

Remove the guide comb and detach the cutting head, use your thumb to press on the cutting head and detach it from device housing.

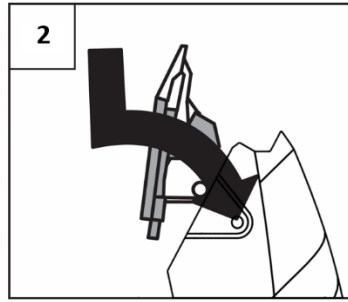


Clean excess hairs in the cutting head with the supplied cleaning brush.



Reinstall the cutting head onto the appliance and ensure it is properly in place before using the appliance again. The locking mechanism audibly engages when the cutting head is properly attached.





Detach the guide comb from the cutting head after each use.

Clean the guide comb with clean water and dry it afterwards. Ensure the guide comb is completely dry before attaching it again to the cutting head and using the appliance again.

## MAINTENANCE & TROUBLE SHOOTING

This appliance is designed for household use and requires minimal care after purchasing.

If the appliance malfunctions, switch it off and allow it to cool down, and contact your place of purchase for advice.

DO NOT attempt to repair the appliance yourself.

This appliance has no user-serviceable parts.

### LUBRICATING THE BLADES:

For an optimal performance, apply the lubrication oil that comes with the device on the cutting blades every few haircuts.

Clean any excess oil with absorbent paper.

**WARNING!** DO NOT use too much oil! Excessive oil will damage the motor if it seeps inside it.

## STORAGE

When not in use, switch off the device. Allow the appliance to cool down completely and then store it out of the reach of children in a cool, dry location.

## ENVIRONMENTALLY FRIENDLY DISPOSAL



This symbol, displayed on the product or on its packaging, indicates that this product complies with the European Directive 2012/19/EU and must not be disposed of with household waste.

It must be taken to an appropriate collection point for recycling electrical and electronic equipment.

By ensuring that this product is disposed of in an appropriate way, you will be helping to prevent potential harmful consequences for the environment and human health.

Recycling materials will help to conserve natural resources.



Do not dispose of used batteries with household waste. They should be disposed of at a collection point. You can obtain more information from your local waste management company or your local council.

## WARRANTY

The warranty period starts from the date of purchase and is valid for a period of 24 months. The manufacturer is not liable for any damages other than those on products supplied.

**The following conditions are the warranty exceptions:**

- The product is not used in accordance with the instruction manual.
- Users make alterations or modifications.
- Use after an accident.
- Damage due to unexpected disasters, such as fire, floods, etc.

**Official importer:**



**ZA, Les Petites Ruelles**

**28130 Saint-Piat**

**France**